

PSE12N ♦ PSE12N LI

"EDGE"



**Gerbeur électrique lithium
avec une capacité de charge de 1200 kg**

INTRODUCTION

Le nouveau modèle de gerbeur électrique "EDGE" PSE12N est à la pointe de l'innovation. Il est la combinaison parfaite entre la compacité d'un gerbeur manuel et l'efficacité d'un gerbeur électrique. Le tout, alimenté par une batterie lithium-ion.

**LE GERBEUR
LE PLUS COMPACT
DU MARCHÉ**

AVANTAGES

- Parfait pour les applications légères à modérées
- Compact et léger
- Grande maniabilité
- Batteries Li-ion à charge rapide
- Chargeur intégré 25 Ah



CAPOT MÉTALLIQUE

PSE12N

**SEULEMENT 1710 MM
DE LONG**



Option

- Levée initiale référence PSE12NLI



Timon ergonomique et intelligent

Interrupteur tortue

Mise en service
par code PIN



Indicateur de décharge batterie
Horamètre/Code diagnostic



FACE
AVANT



FACE
ARRIÈRE

Arrêt homme-mort

Papillon
marche AV/AR

Interrupteurs
de levée
et de descente



Carte d'accès RFID

La carte RFID offre un accès plus rapide à l'équipement et est idéale pour les applications lorsqu'un gerbeur doit être utilisé par différents opérateurs.



Un gerbeur très maniable

Le timon est équipé d'un vérin à gaz de série. Pour augmenter le confort de fonctionnement et la sécurité dans les camions, le PSE12N est équipé de la fonction de réduction de vitesse automatique dans les virages.



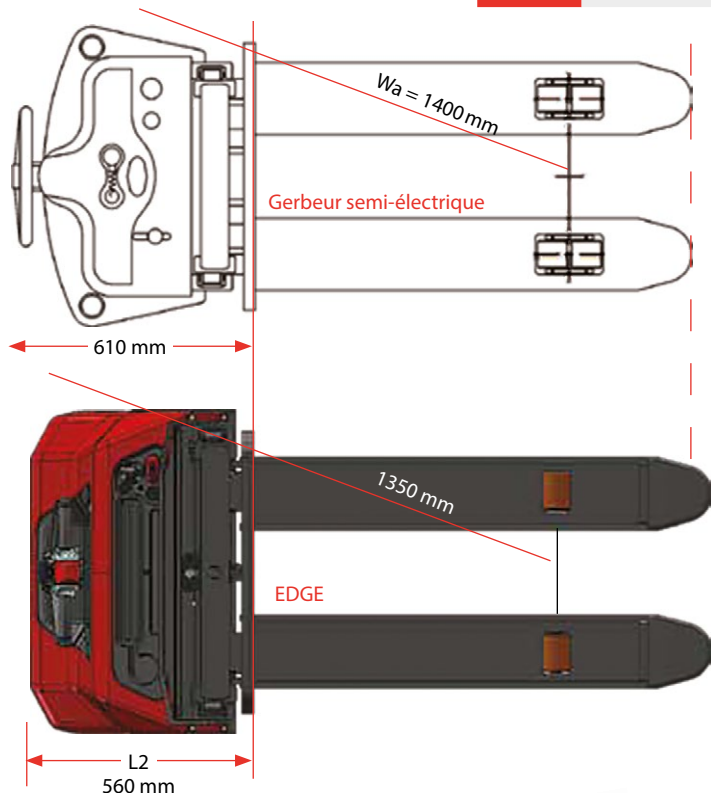
Timon vertical

La fonction de conduite avec le timon en position verticale facilite le travail dans une zone confinée sans compromettre la sécurité.

Châssis robuste au design innovant

Robuste et compact sont les mots qui caractérisent le mieux le châssis du nouveau EDGE. Tout a été pensé pour augmenter la robustesse du matériel.

Modèle	Longueur L2	Rayon de giration
PSE12N	560 mm	1350 mm



Capot en acier

Le capot principal est en acier avec une épaisseur de 1,5 mm.



Timon

La robustesse du timon s'explique par le fait qu'il est composé à 65 % de fibre de verre.

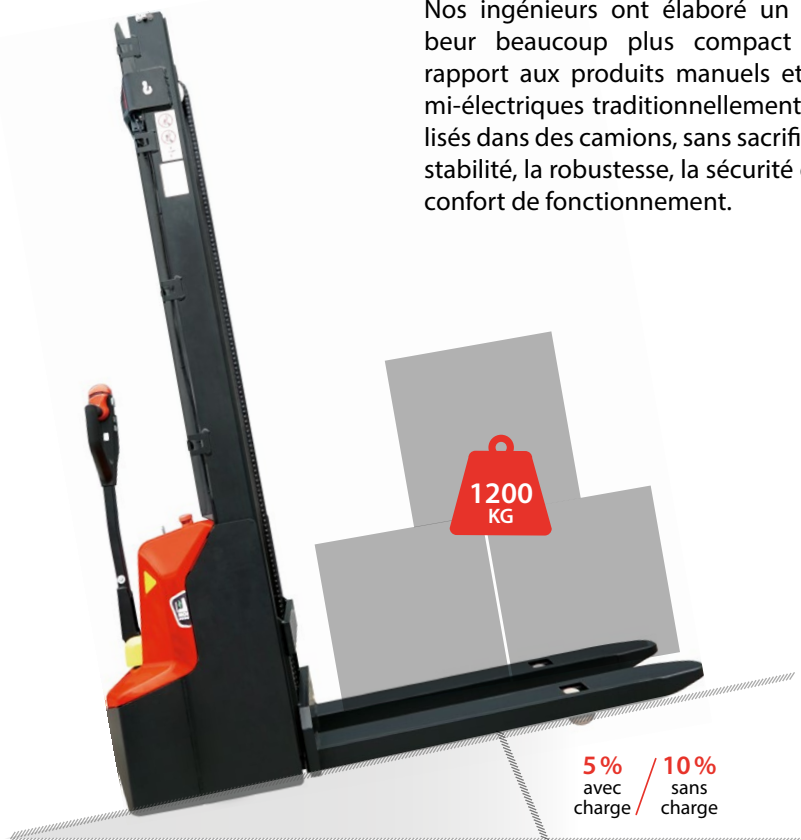


Capacités résiduelles élevées

- 1200 kg à 2500 mm
- 1000 kg à 2900 mm
- 800 kg à 3200 mm
- 600 kg à 3600 mm

Modèle	Pente maxi avec charge	Pente maxi sans charge
PSE12N	5 %	10 %

Nos ingénieurs ont élaboré un gerbeur beaucoup plus compact par rapport aux produits manuels et semi-électriques traditionnellement utilisés dans des camions, sans sacrifier la stabilité, la robustesse, la sécurité et le confort de fonctionnement.

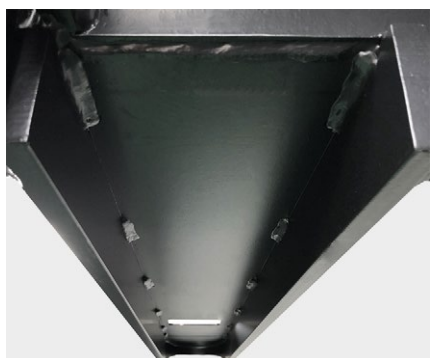




Timon central et mât "smart view"

Les nouveaux gerbeurs EDGE sont équipés d'un timon central augmentant ainsi la manœuvrabilité et le confort de l'utilisateur.

Le système de mât "smart view" permet à l'opérateur de voir jusqu'à 60% de la longueur des fourches et lui octroie un très large spectre de visibilité.



Fourches robustes

L'épaisseur d'acier utilisée, la conception et la fabrication totalement automatisée des fourches sont garants d'une robustesse à toute épreuve.



Maintenance facilitée

Accès pratique et rapide à n'importe quel composant du gerbeur, aucun élément n'est situé dans des zones difficiles d'accès. Aucun outillage spécifique n'est nécessaire.



Le BMS "Battery Managing System" de la batterie contrôle les paramètres de charge et de décharge, la température de fonctionnement, les courts-circuits. La communication avec BMS et le réglage du logiciel est possible via CAN-BUS.

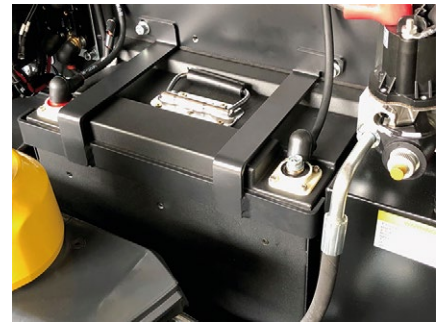


Tableau de bord avec port USB



Batterie lithium

24V 60Ah lithium LifePO4 batterie avec BMS. Batterie au lithium a bornes de connexion avec vis et située à l'intérieur d'un boîtier en acier.



Chargeur

Le PSE12N est équipé d'un chargeur 25 Ah. Le temps de charge standard est de 2 h 30. Le chargement d'appoint est possible.



CAN-BUS



CURTIS

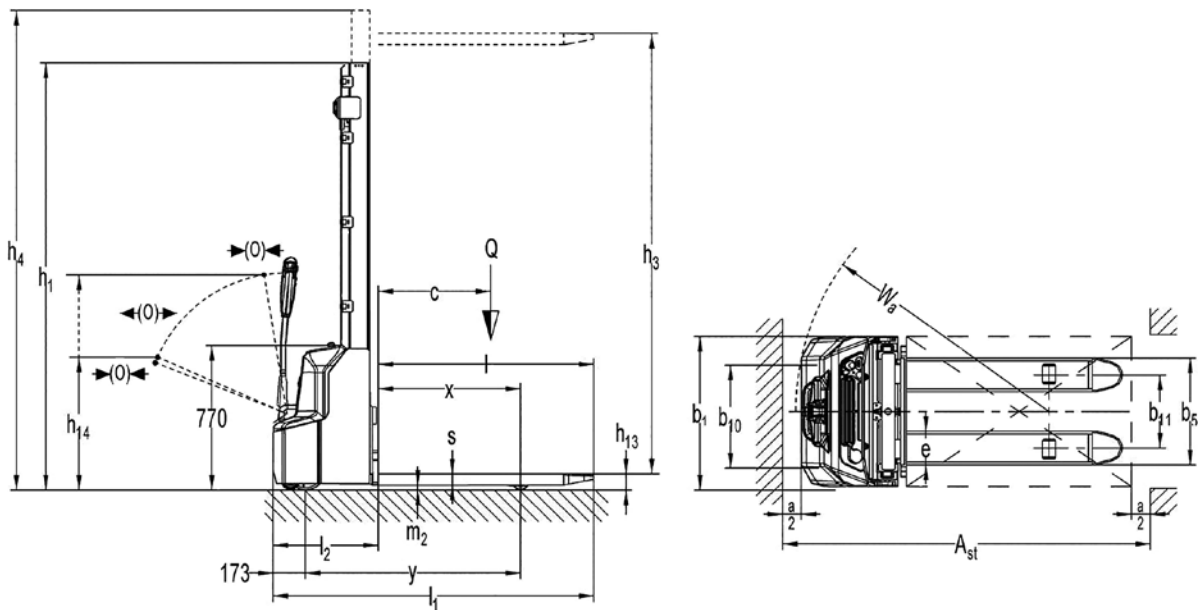
Le système électrique utilise le protocole de communication CAN-BUS augmentant ainsi la fiabilité du système.

Le gerbeur PSE12N est équipé d'une batterie Li-ion 24V/60Ah LifePO4 sans entretien avec charge rapide et un nombre très élevé de cycles de charge/décharge pendant la durée de vie. Le gerbeur est équipé d'un chargeur intégré 25 Ah.





PSE12N



Référence Stockman	Mât	Hauteur de mât abaissé h_1 (mm)	Levée libre h_2 (mm)	Levée standard h_3 (mm)	Hauteur de mât déployé h_4 (mm)	Poids (kg)
PSE12N						
PSE12N1600	Simplex	1930	1514	1514	1930	560
PSE12N2600	Duplex	1780	-	2514	3037	555
PSE12N2900		1930	-	2814	3337	580
PSE12N3200		2080	-	3114	3637	600
PSE12N3600		2280	-	3514	4037	620

Caractéristiques techniques selon norme VDI 2198

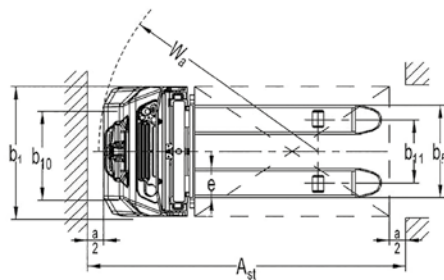
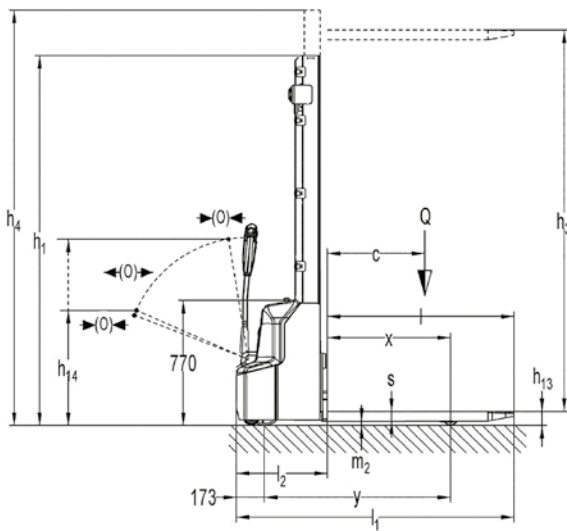
			PSE12N1600	PSE12N2600	PSE12N2900	
Caractéristiques	1.2	Référence ♦ Modèle				
	1.3	Mode de propulsion		électrique		
	1.4	Type de conduite		accompagnant		
	1.5	Capacité nominale	Q(t)	1,2	1,2	1,2
	1.6	Centre de gravité	c(mm)	600	600	600
	1.8	Distance du tablier à l'axe des galets	x(mm)	760	760	760
	1.9	Empattement	y(mm)	1147	1147	1147
Poids	2.1	Poids avec batteries	kg	560	555	580
	2.2	Charge sur essieu avec charge avant/arrière	kg	560/1260	560/1260	560/1260
	2.3	Charge sur essieu sans charge avant/arrière	kg	430/190	430/190	430/190
Roues Châssis	3.1	Roues		polyuréthane (PU)		
	3.2	Dimensions roue motrice	Øxw(mm)	Ø210x70	Ø210x70	Ø210x70
	3.3	Dimensions galets avant	Øxw(mm)	Ø84x93	Ø84x93	Ø84x93
	3.4	Dimensions roues stabilisatrices	Øxw(mm)	Ø100x50	Ø100x50	Ø100x50
	3.5	Nombre de roues avant/arrière (x=roue motrice)		1x+1/2	1x+1/2	1x+1/2
	3.6	Entraxe longerons	b10(mm)	550	550	550
	3.7	Entraxe roues arrière	b11(mm)	400/515	400/515	400/515
Dimensions	4.2	Hauteur mât abaissé	h1(mm)	1930	1780	1930
	4.3	Levée libre	h2(mm)	1514	-	-
	4.4	Levée standard	h3(mm)	1514	2514	2814
	4.5	Hauteur mât déployé	h4(mm)	1930	3037	3337
	4.9	Hauteur du timon en position de marche mini/maxi	h14(mm)	710/1150	710/1150	710/1150
	4.15	Hauteur mini des fourches	h13(mm)	86	86	86
	4.19	Longueur hors tout	l1(mm)	1710	1710	1710
	4.20	Longueur sans fourches	l2(mm)	560	560	560
	4.21	Largeur hors tout	b1(mm)	800	800	800
	4.22	Dimensions des fourches	s/e/l(mm)	60/180/1150	60/180/1150	60/180/1150
	4.25	Largeur extérieure des fourches	b5(mm)	570/685	570/685	570/685
	4.32	Garde au sol	m2(mm)	26	26	26
	4.33	Largeur d'allée avec palette 1000x1200 mm transversale	Ast(mm)	2197	2197	2197
4.34	Largeur d'allée avec palette 800x1200 mm longitudinale	Ast(mm)	2145	2145	2145	
4.35	Rayon de giration	Wa(mm)	1350	1350	1350	
Performances	5.1	Vitesse de translation avec/sans charge	km/h	4,5/4,7	4,5/4,7	4,5/4,7
	5.2	Vitesse d'élévation avec/sans charge	mm/s	120/190	120/190	120/190
	5.3	Vitesse d'abaissement avec/sans charge	mm/s	110/130	110/130	110/130
	5.8	Pente admissible avec/sans charge	%	5/10	5/10	5/10
	5.10	Frein de service		électromagnétique		
Système électrique	6.1	Moteur de traction, puissance S2 60 min	kW	0,65	0,65	0,65
	6.2	Moteur d'élévation, puissance S3 10%	kW	2,2	2,2	2,2
	6.3	Batteries selon DIN 43531/35/36 A, B, C, Non		non	non	non
	6.4	Tension batteries/capacité nominale K5	V/Ah	24/60 Li-ion	24/60 Li-ion	24/60 Li-ion
	6.5	Poids de la batterie	kg	19	19	19
	6.6	Consommation d'énergie selon cycle VDI	kWh/h	0,8	0,8	0,8
Divers	8.1	Type de transmission		DC	DC	DC
	8.4	Niveau sonore oreille du conducteur selon EN12053	dB(A)	<70	<70	<70

Caractéristiques techniques selon norme VDI 2198

				PSE12N3200	PSE12N3600
Caractéristiques	1.2	Référence ♦ Modèle			
	1.3	Mode de propulsion		électrique	électrique
	1.4	Type de conduite		accompagnant	accompagnant
	1.5	Capacité nominale	Q(t)	1,2	1,2
	1.6	Centre de gravité	c(mm)	600	600
	1.8	Distance du tablier à l'axe des galets	x(mm)	760	760
	1.9	Empattement	y(mm)	1147	1147
Poids	2.1	Poids avec batteries	kg	600	620
	2.2	Charge sur essieu avec charge avant/arrière	kg	560/1260	560/1260
	2.3	Charge sur essieu sans charge avant/arrière	kg	430/190	430/190
Roues Châssis	3.1	Roues		polyuréthane (PU)	polyuréthane (PU)
	3.2	Dimensions roue motrice	Øxw(mm)	Ø210x70	Ø210x70
	3.3	Dimensions galets avant	Øxw(mm)	Ø84x93	Ø84x93
	3.4	Dimensions roues stabilisatrices	Øxw(mm)	Ø100x50	Ø100x50
	3.5	Nombre de roues avant/arrière (x=roue motrice)		1x+1/2	1x+1/2
	3.6	Entraxe longerons	b10(mm)	550	550
	3.7	Entraxe roues arrière	b11(mm)	400/515	400/515
Dimensions	4.2	Hauteur mât abaissé	h1(mm)	2080	2280
	4.3	Levée libre	h2(mm)	-	-
	4.4	Levée standard	h3(mm)	3114	3514
	4.5	Hauteur mât déployé	h4(mm)	3637	4037
	4.9	Hauteur du timon en position de marche mini/maxi	h14(mm)	710/1150	710/1150
	4.15	Hauteur mini des fourches	h13(mm)	86	86
	4.19	Longueur hors tout	l1(mm)	1710	1710
	4.20	Longueur sans fourches	l2(mm)	560	560
	4.21	Largeur hors tout	b1(mm)	800	800
	4.22	Dimensions des fourches	s/e/l(mm)	60/180/1150	60/180/1150
	4.25	Largeur extérieure des fourches	b5(mm)	570/685	570/685
	4.32	Garde au sol	m2(mm)	26	26
	4.33	Largeur d'allée avec palette 1000x1200 mm transversale	Ast(mm)	2197	2197
4.34	Largeur d'allée avec palette 800x1200 mm longitudinale	Ast(mm)	2145	2145	
4.35	Rayon de giration	Wa(mm)	1350	1350	
Performances	5.1	Vitesse de translation avec/sans charge	km/h	4,5/4,7	4,5/4,7
	5.2	Vitesse d'élévation avec/sans charge	mm/s	120/190	120/190
	5.3	Vitesse d'abaissement avec/sans charge	mm/s	110/130	110/130
	5.8	Pente admissible avec/sans charge	%	5/10	5/10
	5.10	Frein de service		électromagnétique	électromagnétique
Système électrique	6.1	Moteur de traction, puissance S2 60 min	kW	0,65	0,65
	6.2	Moteur d'élévation, puissance S3 10 %	kW	2,2	2,2
	6.3	Batteries selon DIN 43531/35/36 A, B, C, Non		non	non
	6.4	Tension batteries/capacité nominale K5	V/Ah	24/60 Li-ion	24/60 Li-ion
	6.5	Poids de la batterie	kg	19	19
	6.6	Consommation d'énergie selon cycle VDI	kWh/h	0,8	0,8
Divers	8.1	Type de transmission		DC	DC
	8.4	Niveau sonore oreille du conducteur selon EN12053	dB(A)	<70	<70



PSE12N LI LEVÉE INITIALE



Référence Stockman	Mât	Hauteur de mât abaissé h1 (mm)	Levée libre h2 (mm)	Levée standard h3 (mm)	Hauteur de mât déployé h4 (mm)	Poids (kg)
PSE12N LI						
PSE12N1600LI	Simplex	1970	1514	1514	1970	555
PSE12N2600LI	Duplex	1820	-	2514	3077	630
PSE12N2900LI		1970	-	2814	3377	642
PSE12N3200LI		2120	-	3114	3677	654
PSE12N3600LI		2320	-	3514	4077	670

Caractéristiques techniques selon norme VDI 2198

Caractéristiques	1.2	Référence ♦ Modèle		PSE12N LI
	1.3	Mode de propulsion		électrique
	1.4	Type de conduite		accompagnant
	1.5	Capacité nominale	Q (t)	1,2
	1.6	Centre de gravité	c (mm)	600
	1.8	Distance du tablier à l'axe des galets	x (mm)	760
	1.9	Empattement	y (mm)	1187
Poids	2.1	Poids avec batteries	kg	voir tableau ci-contre
	2.2	Charge sur essieu avec charge avant/arrière	kg	560/1275
	2.3	Charge sur essieu sans charge avant/arrière	kg	440/195
Roues Châssis	3.1	Roues		polyuréthane (PU)
	3.2	Dimensions roue motrice	Øxw (mm)	Ø210x70
	3.3	Dimensions galets avant	Øxw (mm)	Ø84x93
	3.4	Dimensions roues stabilisatrices	Øxw (mm)	Ø100x50
	3.5	Nombre de roues avant/arrière (x = roue motrice)		1x+1/2
	3.6	Entraxe longerons	b10 (mm)	550
	3.7	Entraxe roues arrière	b11 (mm)	400/515
Dimensions	4.2	Hauteur mât abaissé	h1 (mm)	voir tableau ci-contre
	4.4	Levée standard	h3 (mm)	voir tableau ci-contre
	4.5	Hauteur mât déployé	h4 (mm)	voir tableau ci-contre
	4.6	Levée initiale	h5 (mm)	120
	4.9	Hauteur du timon en position de marche mini/maxi	h14 (mm)	710/1150
	4.15	Hauteur mini des fourches	h13 (mm)	86
	4.19	Longueur hors tout	l1 (mm)	1750
	4.20	Longueur sans fourches	l2 (mm)	600
	4.21	Largeur hors tout	b1 (mm)	800
	4.22	Dimensions des fourches	s/e/l (mm)	60/180/1150
	4.25	Largeur extérieure des fourches	b5 (mm)	570/685
	4.32	Garde au sol	m2 (mm)	20
	4.33	Largeur d'allée avec palette 1000x1200 mm transversale	Ast (mm)	2237
	4.34	Largeur d'allée avec palette 800x1200 mm longitudinale	Ast (mm)	2185
4.35	Rayon de giration	Wa (mm)	1390	
Performances	5.1	Vitesse de translation avec/sans charge	km/h	4,5/4,7
	5.2	Vitesse d'élévation avec/sans charge	mm/s	120/190
	5.3	Vitesse d'abaissement avec/sans charge	mm/s	110/130
	5.8	Pente admissible avec/sans charge	%	5/10
	5.10	Frein de service		électromagnétique
Système électrique	6.1	Moteur de traction, puissance S2 60 min	kW	0,65
	6.2	Moteur d'élévation, puissance S3 10 %	kW	2,2
	6.3	Batteries selon DIN 43531/35/36 A, B, C, Non		non
	6.4	Tension batteries/capacité nominale K5	V/Ah	24/60 Li-ion
	6.5	Poids de la batterie	kg	19
	6.6	Consommation d'énergie selon cycle VDI	kWh/h	0,8
Divers	8.1	Type de transmission		DC
	8.4	Niveau sonore oreille du conducteur selon EN 12053	dB(A)	<70

CAPACITÉS RÉSIDUELLES

SX ♦ Simplex

DX ♦ Duplex

TX ♦ Triplex

SL ♦ Longérons encadrants

FFL ♦ Grande levée libre

LI ♦ Levée initiale

LP ♦ Levée proportionnelle

DA ♦ Direction assistée

SC ♦ Pesage intégré

CP ♦ Code Pin

PSE12N

PSE12N1600
PSE12N2600
PSE12N2900
PSE12N3200
PSE12N3600



PSE12N1600

h3 (mm)	Q (kg)	
	1600	1200

cdg (mm)	600	700
----------	-----	-----

PSE12N2600

h3 (mm)	Q (kg)	
	2600	1000
2500	1200	1000

cdg (mm)	600	700
----------	-----	-----

PSE12N2900

h3 (mm)	Q (kg)	
	2900	900
2500	1200	1000

cdg (mm)	600	700
----------	-----	-----

PSE12N3200

h3 (mm)	Q (kg)	
	3200	800
2900	1000	800
2500	1200	1000

cdg (mm)	600	700
----------	-----	-----

PSE12N3600

h3 (mm)	Q (kg)	
	3600	700
3200	800	600
2900	1000	800
2500	1200	1000

cdg (mm)	600	700
----------	-----	-----